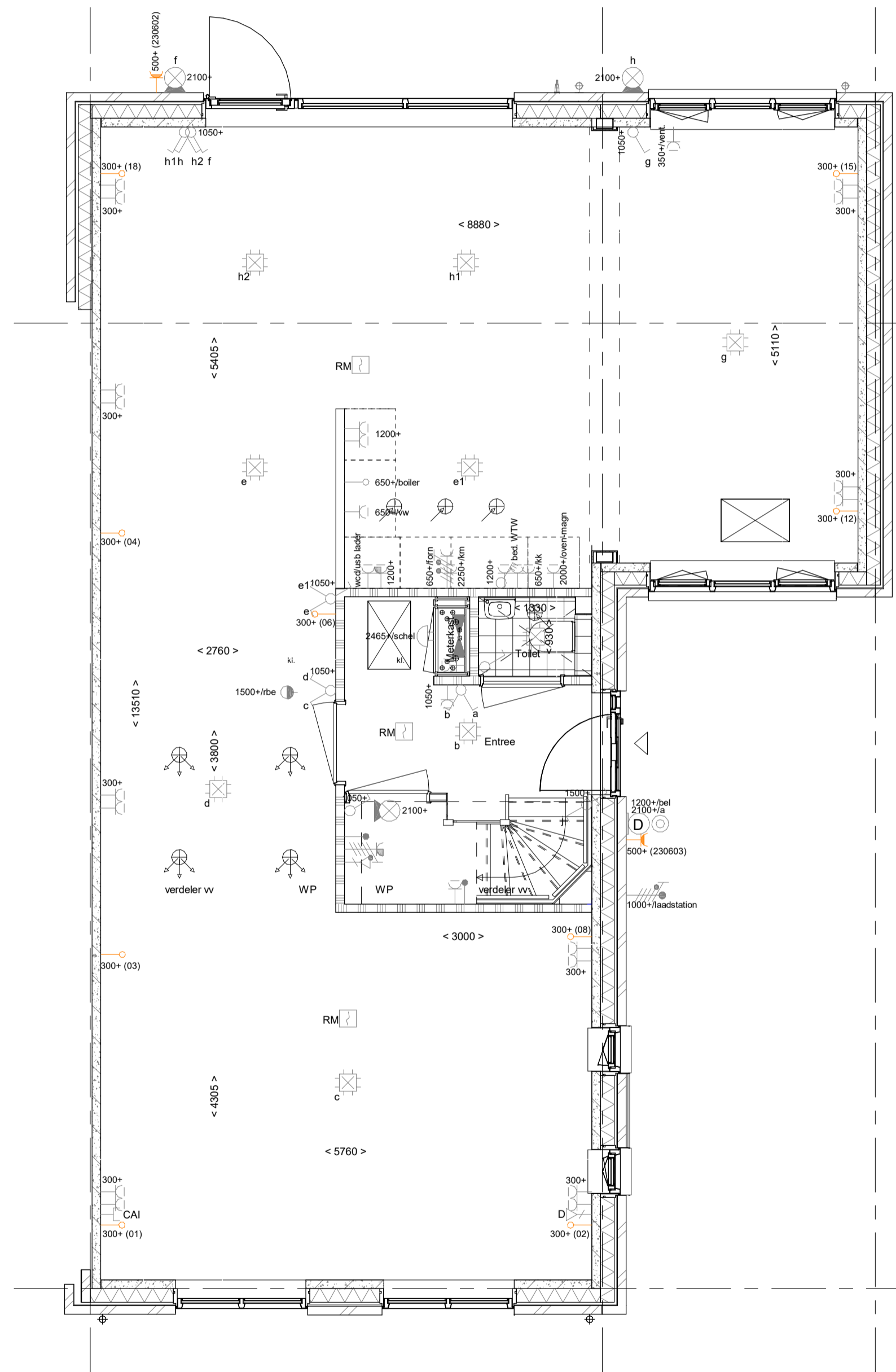
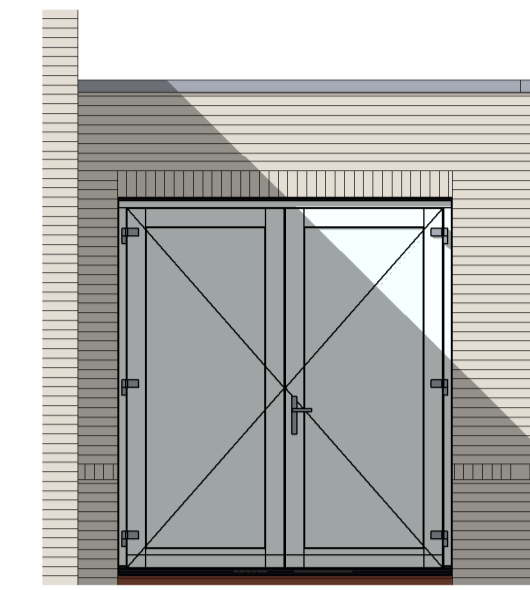
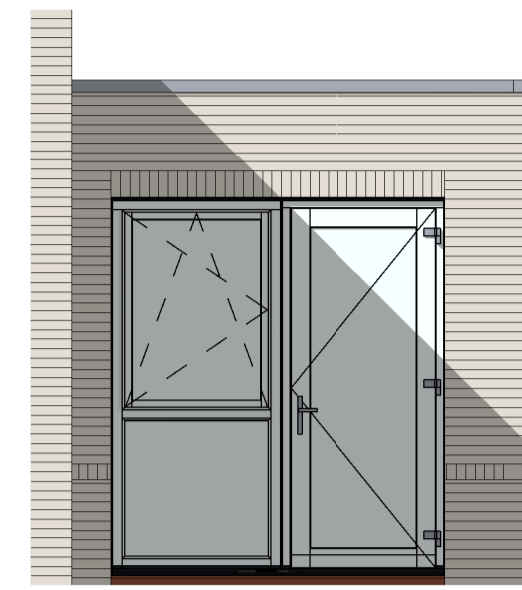
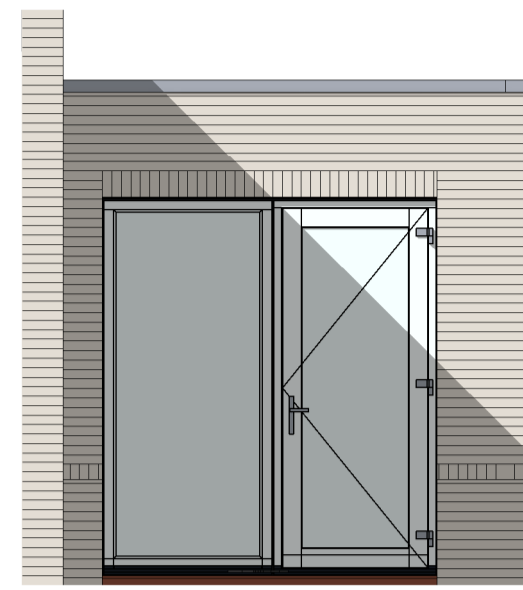


Basis voorgevel aanbouw

Opties voorgevel aanbouw



VG5029 - Dubbele deuren in voorgevel aanbouw

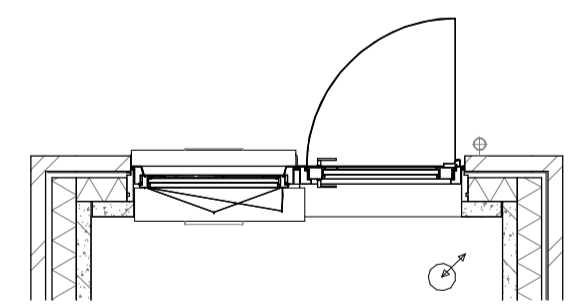
VG5027 - Pui met deur en zijlicht in voorgevel aanbouw

VG5028 - Pui met deur en raam in voorgevel aanbouw

VG5029 - Dubbele deuren in voorgevel aanbouw

Basis achtergevel aanbouw

Opties achtergevel aanbouw



AG5024 - Kozijn met gemetselde borstwering in achtergevel aanbouw

AG5022 - Enkele loopdeur en raam met gemetselde borstwering in achtergevel aanbouw

ELEKTRISCHE INSTALLATIE

- Aansluitpunt 1 fase, nul en beschermingscontact, pv-install bedraad, niet afgemonteerd (loos in mk)
- Aansluitpunt voeding PV-installatie (indien PV-install aanwezig)
- Aansluitpunt niet bedraad
- Loze leiding wordt bedraad met CAI en UTP kabel, niet afgemonteerd, en op rol in meterkast (pv-inst alleen bedraad met UTP kabel)
- Aansluitpunt TV wordt bedraad met CAI en UTP kabel, afgemonteerd met CAI wandcontactdoos en female stekker in meterkast
- Aansluitpunt DATA wordt bedraad met CAI en UTP kabel, afgemonteerd met RJ45 wandcontactdoos en RJ45 stekker in meterkast (afgemonteerd DATA indien PV-install aanwezig)
- Armatuur met inoepunt aan buitenzijde, op wand
- Bel
- Centraal aardpunt
- Centraaldoos tbv verlichting
- Drukknop
- Enkelpolige schakelaar met wandcontactdoos, verhoogde aanrakingsveiligheid
- Aansluitpunt tbv armatuur op wand
- Rookmelder, optisch op lichtnet conform NEN 2555
- Schakelaar, 1-polig
- Schakelaar, 1-polig, met ingebouwde signaallamp
- Schakelaar, serie-
- Schakelaar, wissel-
- Schakelaar, wissel-, 2-voudige uitvoering
- Schakelaar, wissel/enkelpolig
- Schakelaar, wissel/enkelpolig met ingebouwde signaallamp
- Schakelaar, 3-standen tbv bediening ventilatie
- Sturing naar wp (rbe)
- Buitemoeder (N-NO zijde schaduwrijk)
- Verdeelinrichting
- Wandcontactdoos 1-voudig met beschermingscontact, verhoogde aanrakingsveiligheid
- Wandcontactdoos 1-voudig met beschermingscontact, waterdicht
- Wandcontactdoos 2-voudig met beschermingscontact, verticaal, verhoogde aanrakingsveiligheid
- Wandcontactdoos 2-voudig met beschermingscontact, horizontaal, verhoogde aanrakingsveiligheid
- Wandcontactdoos met wisselschakelaar, verhoogde aanrakingsveiligheid
- Wandcontactdoos, perilex, 2x230V tbv fornuis
- Wandcontactdoos, perilex, mv 230V, WP 400V
- Aansluitpunt 3 fase tbv lader elektrische auto max. 11kW

CENTRALE VERWARMING - EN WATERINSTALLATIE

- hwa + hemelwaterafvoer - voor posities zie blokoverzicht
- buitenkraan vorstrij
- opstelplaats warmtepomp (WP)
- opstelplaats expansievat
- opstelplaats verdelervloerverwarming
- verwarmingselement in badkamer elektrisch

VENTILATIE INSTALLATIE

- opstelplaats gebalanceerde ventilatie (WTW)
- afzuigpunt mechanische ventilatie plafond
- afzuigpunt mechanische ventilatie wand
- natuurlijk ventilatiepunt
- loevoerpunt mechanische ventilatie plafond
- loevoerpunt mechanische ventilatie wand

BOUWKUNDIG RENVOOI

- Kruipluik
- Entree symbol
- betonwanden - langgevel 90 mm - kopgevel en woningscheidende wanden 100 mm
- isolatie 160 mm
- metselwerk 100 mm
- gasbeton 70/100 mm
- ongeïsoleerde metalstud wand 100 mm
- geïsoleerde metalstud wand 100 mm
- HSB-wand, 118mm
- dakpakket
- ribbenvloer 350 mm
- betonvloer 200 mm
- dekvloer 70 mm
- wandtegels vlg. technische omschrijving
- Draairichting Volgens DIN-norm
- \* Akoestische rooster / valdorpel / stofdorpel slaapkamerdeuren

OPSTELPLAATS

- wm = wasmachine
- wd = wasdroger

Berging als verblijfsgebied met volledige doorbraak

- PL0021 - Berging als verblijfsruimte met volledige doorbraak. Alleen i.c.m. AB6024, incl. verplichte berging in tuin
- PL0024 - Toevoeging lage keukenwand i.v.m. keukenopstelling i.r.t. tussendeur of doorbraak
- AB6024 - Aanbouw achtergevel, 2400mm
- VG5030 - Kozijn met gemetselde borstwering in voorgevel aanbouw
- AG5024 - Kozijn met gemetselde borstwering in achtergevel aanbouw

Wijziging nr.	Wijziging datum	Wijziging omschrijving
<p>Projectnaam: Lommerrijk 21 woningen                      Projectlocatie: Waalwijk                      Projectnr.: G.104452 / 07500.062</p>		
<p>Opdrachtgever: Heijmans Vastgoed BV                      Architect: Quadrant Architecten                      Projectfase: Verkooptekening                      Onderwerp: Opties PK-C01 PL0021 Begane grond</p>		
<p>Grasfeitebaan 65 5248 JT Rosmalen</p>		<p>Postbus 171 5240 AD Rosmalen T 070 - 543 51 11 F 073 - 543 51 51</p>
<p>Formaat: A1 verlengd                      Schaal: 1:50                      Datum: 20-09-2019                      Getek.: VDB</p>		<p>VK-1.970A</p>